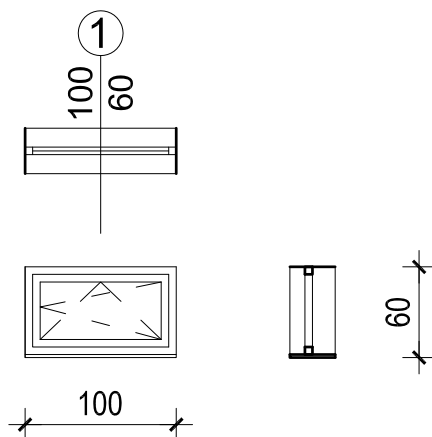



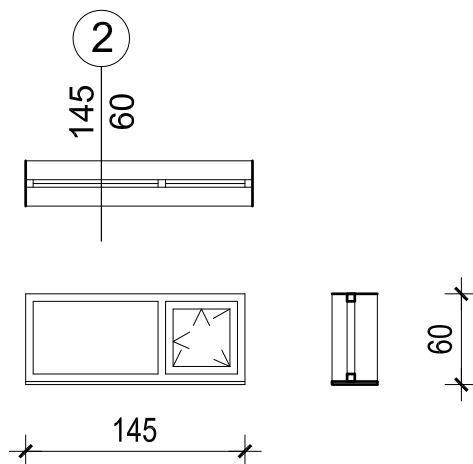
SHEMA STOLARIJE - POGLED IZNUTRA
 PROZOR 100/60 -PODRUM (POZICIJA 1.)



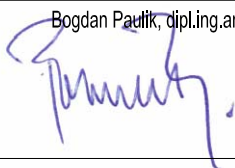

OZNAKA POZICIJE	1
MATERIJAL	ALUMINIJ Feal Termo 65
BOJA	SIVA
ISPUNA	Float 4-14-4F Low-E+argon (mutno staklo) Ug=1,1 W/m2K / Uw=1,4 W/m2K
ŠIRINA	1000 mm
VISINA	600 mm
UNUTRAŠNJA	PVC klupčica 1000 mm
VANJSKA	Al klupčica 1000 mm
KOLIČINA	2 kom

BP CONSULTING d.o.o. ČEPIN OIB: 81573202109		OVLASŦENI PROJEKTANT: <i>Bogdan Paulik</i>	Bogdan Paulik, dipl.ing.arh.	
NAZIV GRADEVINE:	VIŠESTAMBENA ZGRADA SJENJAK 119 i 121		PEČAT OVLASŦENOG INŽENJERA: 	
LOKACIJA :	Osiijek, Sjenjak 119 i 121, k.č.br. 6159/12 k.o. Osiijek			
RAZINA RAZRADE:	GLAVNI PROJEKT			
NAZIV PROJEKTA:	PROJEKT POVEĆANJA ENERGETSKE UČINKOVITOSTI VIŠESTAMBENE ZGRADE SJENJAK 119 i 121			
NARUČITELJ :	STANARI VIŠESTAMBENE ZGRADE SJENJAK 119 i 121			
BR.RN.	GL-E 13/2016	SURADNICE:	Dario Malenica, mag.ing.aedif.	
			Marija D. Lukić Stojčić, dipl.ing.grad.	
NACRT/SADRŽAJ :	POZICIJA 1	DATUM:	Prosinac 2016.	MJ 1:50
				LIST BR. 01

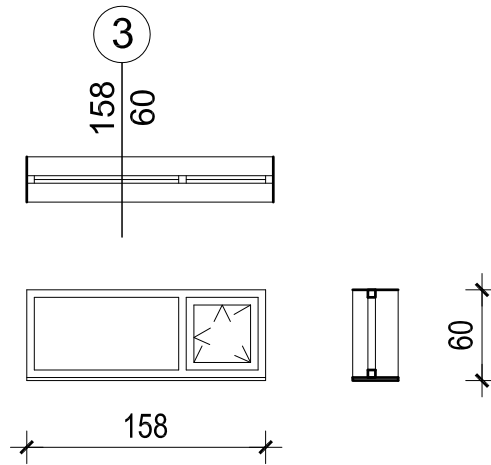
SHEMA BRAVARIJE - POGLED IZNUTRA
 PROZOR 145/60 - PODRUM (POZICIJA 2.)



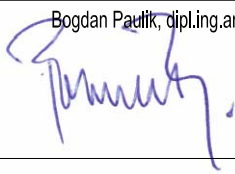

OZNAKA POZICIJE	2
MATERIJAL	ALUMINIJ Feal Termo 65
BOJA	SIVA
ISPUNA	Float 4-14-4F Low-E+argon (mutno staklo) $U_g=1,1 \text{ W/m}^2\text{K} / U_w=1,4 \text{ W/m}^2\text{K}$
ŠIRINA	1450 mm
VISINA	600 mm
UNUTRAŠNJA	PVC klupčica 1450 mm
VANJSKA	Al klupčica 1450 mm
KOLIČINA	2 kom

BP CONSULTING d.o.o. ČEPIN OIB: 81573202109		OVLASŦENI PROJEKTANT: Bogdan Paulik, dipl.ing.arh. 				
NAZIV GRAĐEVINE:	VIŠESTAMBENA ZGRADA SJENJAK 119 i 121					
LOKACIJA:	Osiijek, Sjenjak 119 i 121, k.č.br. 6159/12 k.o. Osiijek	PEČAT OVLASŦENOG INŽENJERA:  BOGDAN PAULIK dipl.ing.arh. OVLASŦENI ARHITEKT A 526				
RAZINA RAZRAĐE:	GLAVNI PROJEKT					
NAZIV PROJEKTA:	PROJEKT POVEĆANJA ENERGETSKE UČINKOVITOSTI VIŠESTAMBENE ZGRADE SJENJAK 119 i 121					
NARUČITELJ:	STANARI VIŠESTAMBENE ZGRADE SJENJAK 119 i 121					
BR.RN.	GL-E 13/2016	SURADNICE:	Dario Malenica, mag.ing.aedif.			
			Marija D. Lukić Stojčić, dipl.ing.grad.			
NACRT/SADRŽAJ:	POZICIJA 2	DATUM:	Prosinac 2016.	MJ 1:50	LIST BR.	02

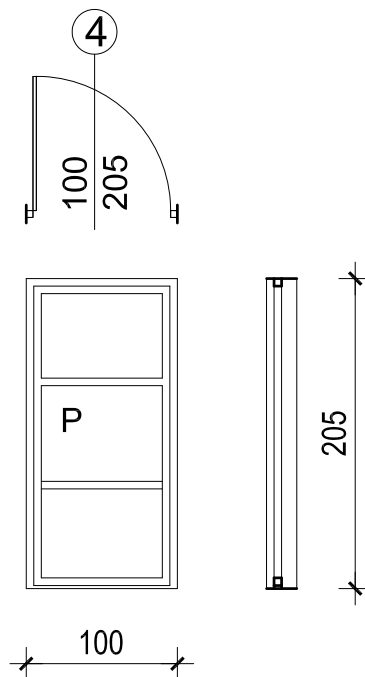
SHEMA STOLARIJE - POGLED IZNUTRA
 PROZOR 158/60 - PODRUM (POZICIJA 3.)



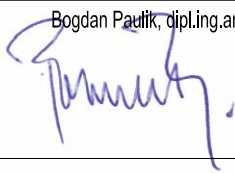

OZNAKA POZICIJE	3
MATERIJAL	ALUMINIJ Feal Termo 65
BOJA	SIVA
ISPUNA	Float 4-14-4F Low-E+argon (mutno staklo) Ug=1,1 W/m2K / Uw=1,4 W/m2K
ŠIRINA	1580 mm
VISINA	600 mm
UNUTRAŠNJA	PVC klupčica 1580 mm
VANJSKA	Al klupčica 1580 mm
KOLIČINA	2 kom

BP CONSULTING d.o.o. ČEPIN OIB: 81573202109		OVLASŦENI PROJEKTANT: Bogdan Paulik, dipl.ing.arh. 				
NAZIV GRAĐEVINE:	VIŠESTAMBENA ZGRADA SJENJAK 119 i 121					
LOKACIJA:	Osiijek, Sjenjak 119 i 121, k.č.br. 6159/12 k.o. Osiijek	PEČAT OVLASŦENOG INŽENJERA:  BOGDAN PAULIK dipl.ing.arh. OVLASŦENI ARHITEKT A 526				
RAZINA RAZRAĐE:	GLAVNI PROJEKT					
NAZIV PROJEKTA:	PROJEKT POVEĆANJA ENERGETSKE UČINKOVITOSTI VIŠESTAMBENE ZGRADE SJENJAK 119 i 121					
NARUČITELJ:	STANARI VIŠESTAMBENE ZGRADE SJENJAK 119 i 121					
BR.RN.	GL-E 13/2016	SURADNICE:	Dario Malenica, mag.ing.aedif.			
			Marija D. Lukić Stojčić, dipl.ing.grad.			
NACRT/SADRŽAJ:	POZICIJA 3	DATUM:	Prosinac 2016.	MJ 1:50	LIST BR.	03

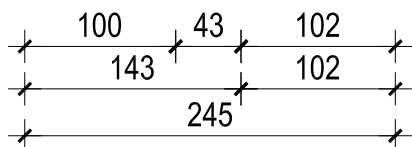
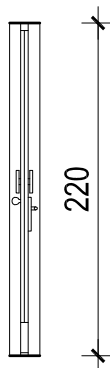
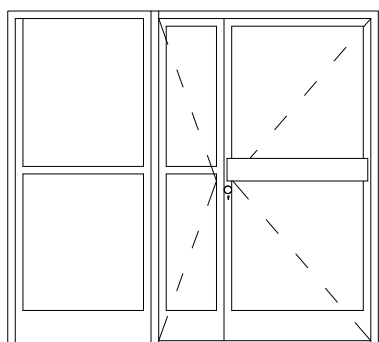
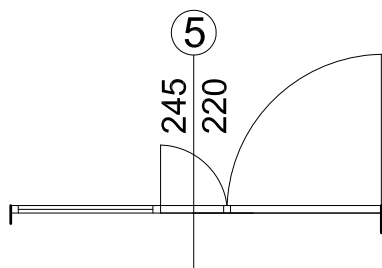
SHEMA BRAVARIJE - POGLED IZNUTRA
VRATA 100/205 - PODRUM (POZICIJA 4.)




OZNAKA POZICIJE	4
MATERIJAL	ALUMINIJ Feal Termo 65 VP
BOJA	SIVA
ISPUNA	Float 4-14-4F Low-E+argon (mutno staklo) Ug=1,1 W/m2K / Uw=1,4 W/m2K ALU sendvič panel Uw=1,4 W/m2K
ŠIRINA	1000 mm
VISINA	2050 mm
PRAG	Aluminij 1000 mm
KOLIČINA	2 kom

BP CONSULTING d.o.o. ČEPIN OIB: 81573202109		OVLASŢENI PROJEKTANT: Bogdan Paulik, dipl.ing.arh. 				
NAZIV GRADEVINE:	VIŠESTAMBENA ZGRADA SJENJAK 119 i 121					
LOKACIJA:	Osiijek, Sjenjak 119 i 121, k.č.br. 6159/12 k.o. Osiijek	PEČAT OVLASŢENOG INŽENJERA:  BOGDAN PAULIK dipl.ing.arh. OVLASŢENI ARHITEKT A 526				
RAZINA RAZRADE:	GLAVNI PROJEKT					
NAZIV PROJEKTA:	PROJEKT POVEĆANJA ENERGETSKE UČINKOVITOSTI VIŠESTAMBENE ZGRADE SJENJAK 119 i 121					
NARUČITELJ:	STANARI VIŠESTAMBENE ZGRADE SJENJAK 119 i 121					
BR.RN.	GL-E 13/2016	SURADNICE:	Dario Malenica, mag.ing.aedif.			
			Marija D. Lukić Stojčić, dipl.ing.grad.			
NACRT/SADRŽAJ:	POZICIJA 4	DATUM:	Prosinac 2016.	MJ 1:50	LIST BR.	04

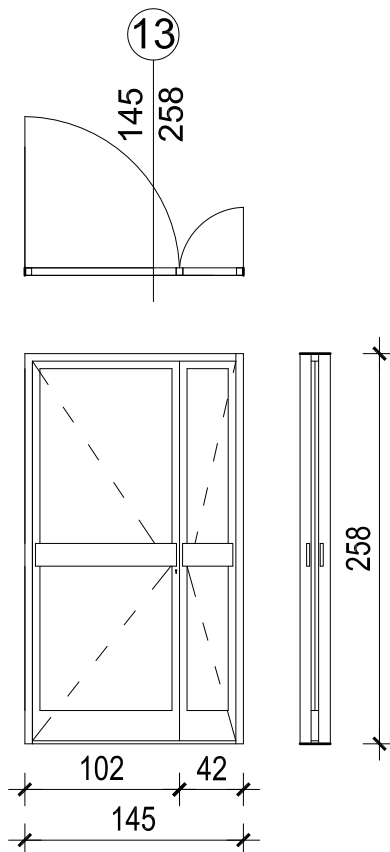
SHEMA BRAVARIJE - POGLED IZNUTRA
ULAZNA VRATA 245/220 - PRIZEMLJE (POZICIJA 5.)



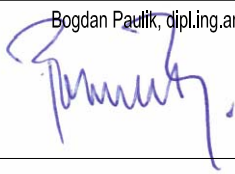

OZNAKA POZICIJE	5
MATERIJAL	ALUMINIJ Feal Termo 65 VP
BOJA	SIVA
ISPUNA	Float 4-14-4F Low-E+argon (mutno staklo) Ug=1,1 W/m2K / Uw=1,4 W/m2K
ŠIRINA	2450 mm
VISINA	2200 mm
PRAG	Aluminij 2450 mm
KOLIČINA	2 kom - LIJEVA I DESNA

BP CONSULTING d.o.o. ČEPIN OIB: 81573202109		OVLASŦENI PROJEKTANT: <i>Bogdan Paulik</i>	Bogdan Paulik, dipl.ing.arh.	
NAZIV GRAĐEVINE:	VIŠESTAMBENA ZGRADA SJENJAK 119 i 121		PEČAT OVLASŦENOG INŽENJERA: 	
LOKACIJA:	Osiijek, Sjenjak 119 i 121, k.č.br. 6159/12 k.o. Osiijek			
RAZINA RAZRADE:	GLAVNI PROJEKT			
NAZIV PROJEKTA:	PROJEKT POVEĆANJA ENERGETSKE UČINKOVITOSTI VIŠESTAMBENE ZGRADE SJENJAK 119 i 121			
NARUČITELJ:	STANARI VIŠESTAMBENE ZGRADE SJENJAK 119 i 121			
BR.RN.	GL-E 13/2016	SURADNICE:	Dario Malenica, mag.ing.aedif.	
			Marija D. Lukić Stojčić, dipl.ing.grad.	
NACRT/SADRŽAJ:	POZICIJA 5	DATUM:	Prosinac 2016.	MJ 1:50
				LIST BR. 05

SHEMA BRAVARIJE - POGLED IZNUTRA
VRATA 145/258 - POTKROVLJE (POZICIJA 13.)



OZNAKA POZICIJE	13
MATERIJAL	ALUMINIJ Feal Termo 65 VP
BOJA	SIVA
ISPUNA	Float 4-14-4F Low-E+argon (mutno staklo) Ug=1,1 W/m ² K / Uw=1,4 W/m ² K
ŠIRINA	1450 mm
VISINA	2580 mm
PRAG	Aluminij 1450 mm
KOLIČINA	2 kom - LIJEVA I DESNA

BP CONSULTING d.o.o. ČEPIN OIB: 81573202109		OVLASŤENI PROJEKTANT: Bogdan Paulik, dipl.ing.arh. 				
VIŠESTAMBENA ZGRADA SJEJAK 119 i 121	Osijek, Sjenjak 119 i 121, k.č.br. 6159/12 k.o. Osijek					
LOKACIJA:	GLAVNI PROJEKT	PEČAT OVLASŤENOG INŽENJERA: 				
RAZINA RAZRADE:	PROJEKT POVEĆANJA ENERGETSKE UČINKOVITOSTI VIŠESTAMBENE ZGRADE SJEJAK 119 i 121					
NAZIV PROJEKTA:	STANARI VIŠESTAMBENE ZGRADE SJEJAK 119 i 121					
NARUČITELJ:						
BR.RN.	GL-E 13/2016	SURADNICE:	Dario Malenica, mag.ing.aedif.			
			Marija D. Lukić Stojčić, dipl.ing.grad.			
NACRT/SADRŽAJ:	POZICIJA 6	DATUM:	Prosinac 2016.	MJ 1:50	LIST BR.	06